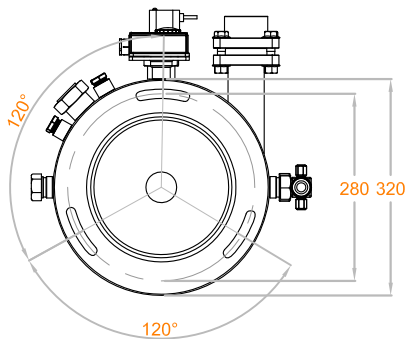
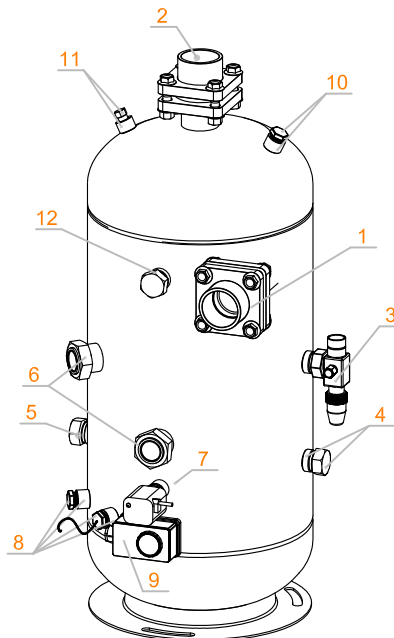
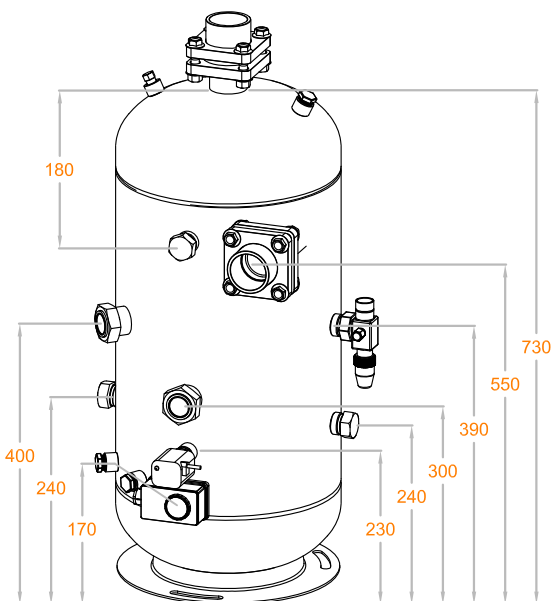
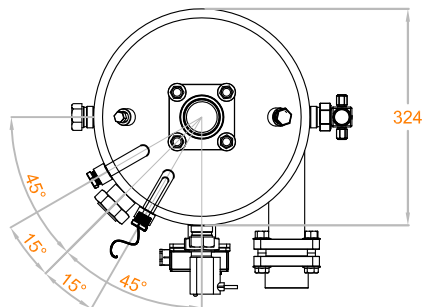


BC-OS-HS-220 00 000CB



- [1] Вход хладагента 54мм
- [2] Выход хладагента 54мм
- [3] Вход масла, вентиль роталок RV-7/8"
- [4] Выход масла 1 1/4"-12 UNF + заглушка
- [5] Выход парал. компр. 1 1/4"-12 UNF + заглушка
- [6] Смотровое окно
- [7] Датчик уровня
- [8] Штуцер ТЭН 1/2" + 1 ТЭН
- [9] Термостат
- [10] Штуцер предохр.клапана 1/2" NPT + заглушка
- [11] Штуцер сервис.вентили 3/8" NPT + заглушка
- [12] Штуцер сервис.вентили 1 1/4"-12 UNF + заглушка

Технические характеристики

1. Рабочее давление МПа (кг / кв.см) 3,3 (33)
2. Расчетное давление МПа (кг / кв.см) 3,3 (33)
3. Пробное давление МПа (кг / кв.см) 4,8 (48)
4. Расчетная температура стенки С -30 / +130
5. Минимально допустимая отрицательная температура стенки, находящейся под давлением С -30
6. Характеристика рабочей среды (по ГОСТ 12.1007-76) IV малоопасный
7. Группа сосуда (по ОСТ 26.294-94) 3
8. Срок службы лет, не менее 10
9. Внутренний объем, л 40,0

Технические требования

1. Сварочные швы по ГОСТ 14771-76. Проволока Св 08Г2С ГОСТ 3382-74. Кроме мест, обозначенных особо.
2. В сварных соединениях не допускаются:
 - 2.1 Трещины всех видов и направлений, в том числе микротрещины, выявленные при микроисследовании;
 - 2.2 Свищи и пористость поверхности шва и подрезы;
 - 2.3 Непровары, расположенные в сечении сварного соединения;
 - 2.4 Пары, шлаковые и вольфрамовые включения, выявленные при дефектоскопии;
 - 2.5 Наплывы, прожоги и незапланированные кратеры;
3. На поверхности деталей не допускаются брызги металла от сварки.
4. При сборке заусеницы удалить, острые кромки затупить.
5. На поверхности обечайки и днищ не допускаются риски, забоины, царапины, раковины и другие дефекты величиной более 10% от толщины стенки.
6. Маслоотделитель испытывать на прочность давлением жидкости Рраб 4,8 МПа (48 кг / кв м) в течение 5 минут . Падение давления и деформация сосуда не допускаются.
7. Покрытие порошковое, цвет черный RAL 9005
8. *Размеры для справок.

Перв. примен.

Спраб. №

Погр. и дата

Инв. № докум.

Взам. инв.

Погр. и дата

Инв. № подл.

				BC-OS-HS-220 00 000CB			
				Маслоотделитель BC-OS-HS-220			
Изм.	Лист	№ докум.	Погр.	Дата	Лит.	Масса	Масштаб
Разраб.						0 кг	1:10
Проб.					Лист	Листов	1
Т. контр.					ТМ Бикул		
Гл. инж.					Копировал		
Н. контр.					Формат		
Утв.							